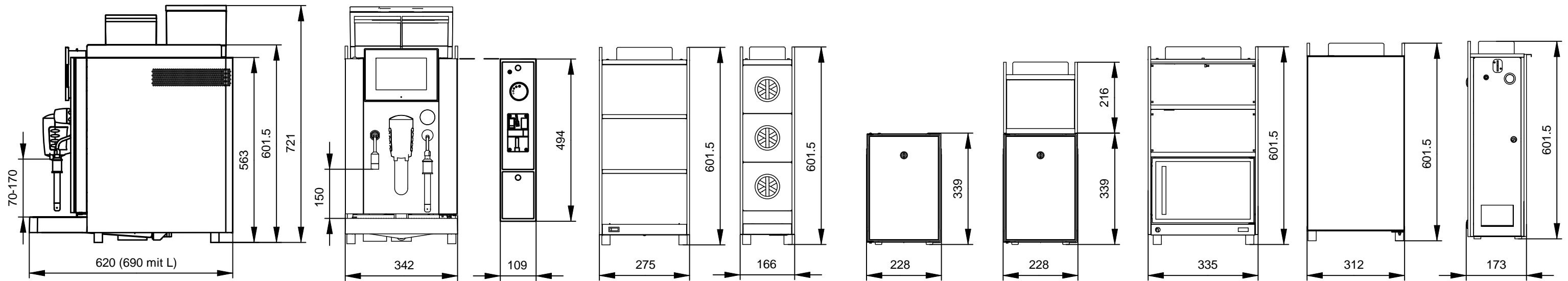


# S 300 (2016)

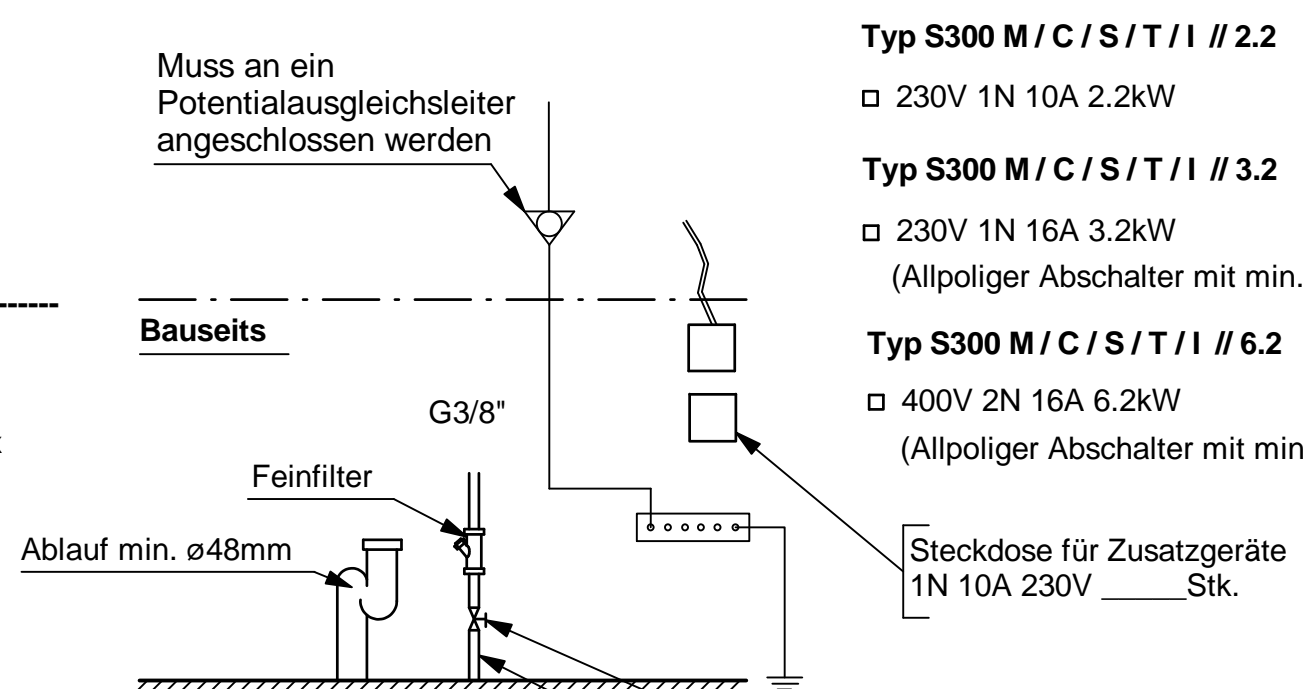
Seitenansicht



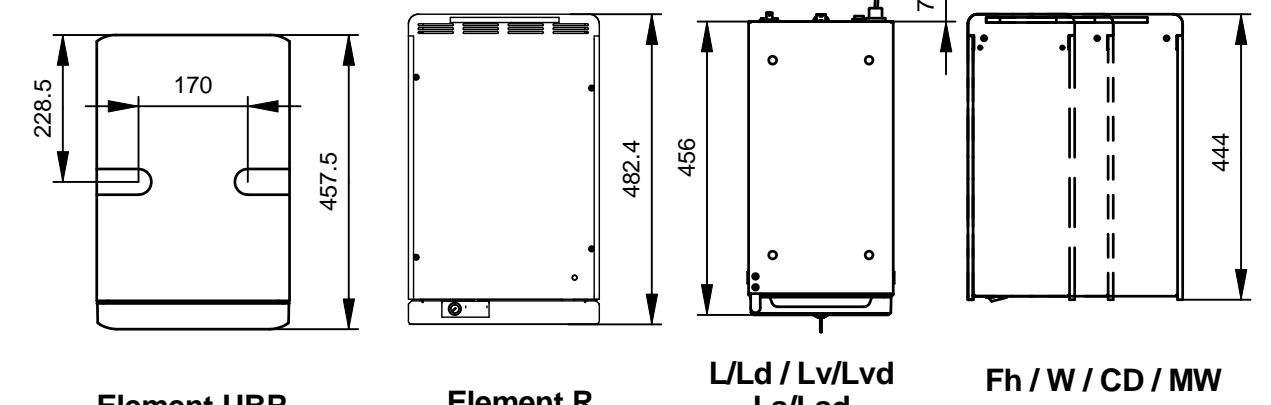
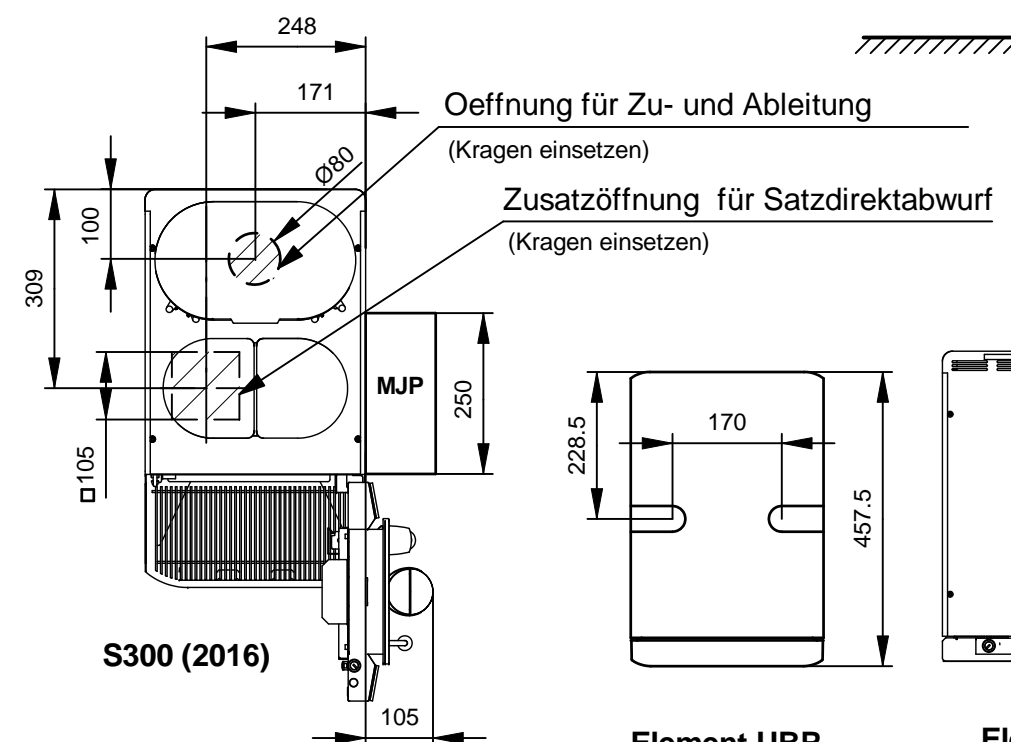
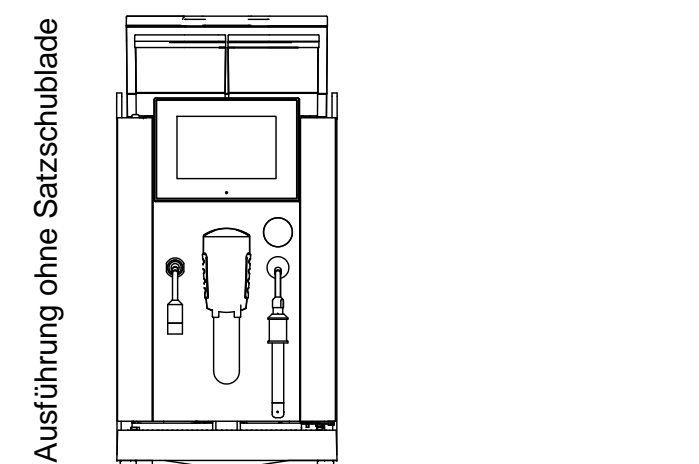
- CT = Kaffee / Tee
- CST = Kaffee / Dampf / Tee
- MCST = Milch / Kaffee / Dampf / Tee
- MCT = Milch / Kaffee / Tee
- CTI = Kaffee / Tee / Instant
- CSTI = Kaffee / Dampf / Tee / Instant
- MCTI = Milch / Kaffee / Tee / Instant
- MCSTI = Milch / Kaffee / Dampf / Tee / Instant

- MJP = Münzjetonprüfer
- W = Tassenwärmer
- CD = Becherspender
- L/Lb/Ls = Kühlschrank 4L / mit Ablage / Zuckerbox
- FCD = Kühlschrank 4L. mit Becherspender
- Fh = Kühlschrank 4L. mit Tassenwärmer
- R = Kühlschrank 10L.
- UBR = Unterbaukühlschrank mit 10L.
- MW = Münzwechsler

Muss an ein Potentialausgleichsleiter angeschlossen werden



- Typ S300 M / C / S / T / I // 2.2
  - 230V 1N 10A 2.2kW
- Typ S300 M / C / S / T / I // 3.2
  - 230V 1N 16A 3.2kW
  - (Allpoliger Abschalter mit min. 3mm Kontaktabstand)
- Typ S300 M / C / S / T / I // 6.2
  - 400V 2N 16A 6.2kW
  - (Allpoliger Abschalter mit min. 3mm Kontaktabstand)



Ideale Wasserhärte:  
8-14 franz. Härtegrade  
5-8 deutsche Härtegrade

<h2>Installationsschema</h2>		Massstab	Gezeichnet	16/13	dpo
		%	Geprüft		
			Blatt		
			von		
<b>rex-royal</b>		33691		Index	A
HGZ Kaffeemaschinen Industriestrasse 34 CH-8108 Daellikon-Zuerich		Tel. 044/847 57 57 Fax 044/847 57 09		Datum	