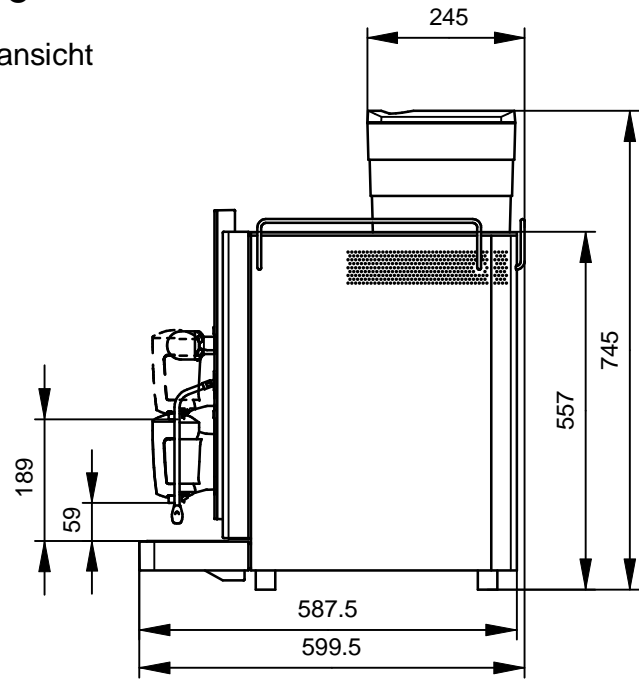
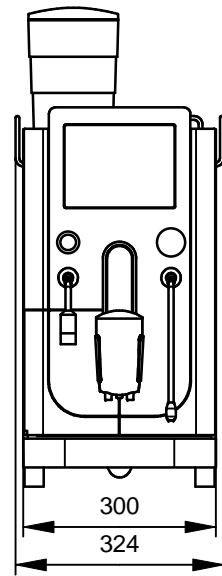


S 500

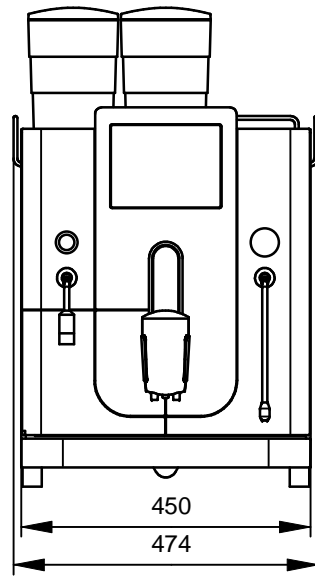
Seitenansicht



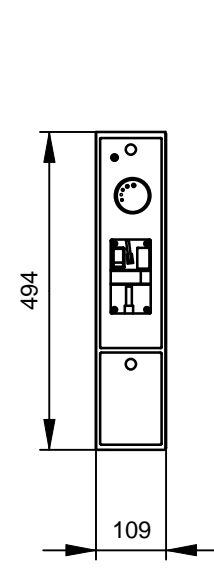
S 530



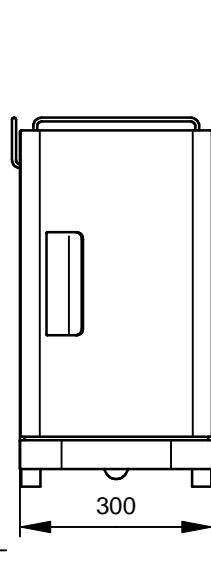
S 545



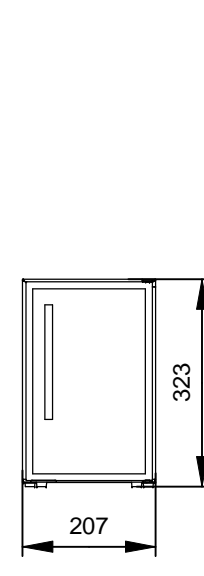
MJP
Legic



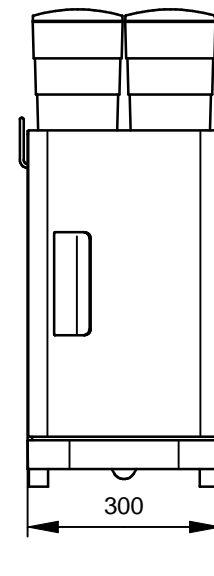
Element
R



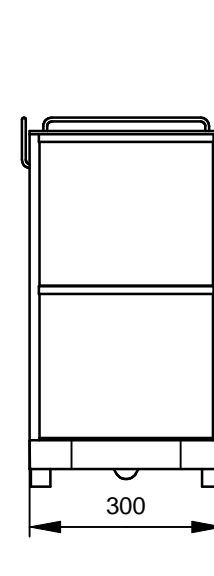
Element
L



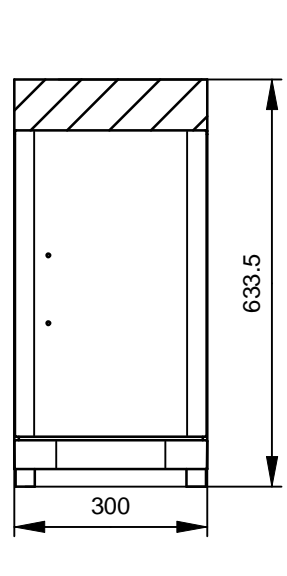
Element
I



Element
W



Element
UBR



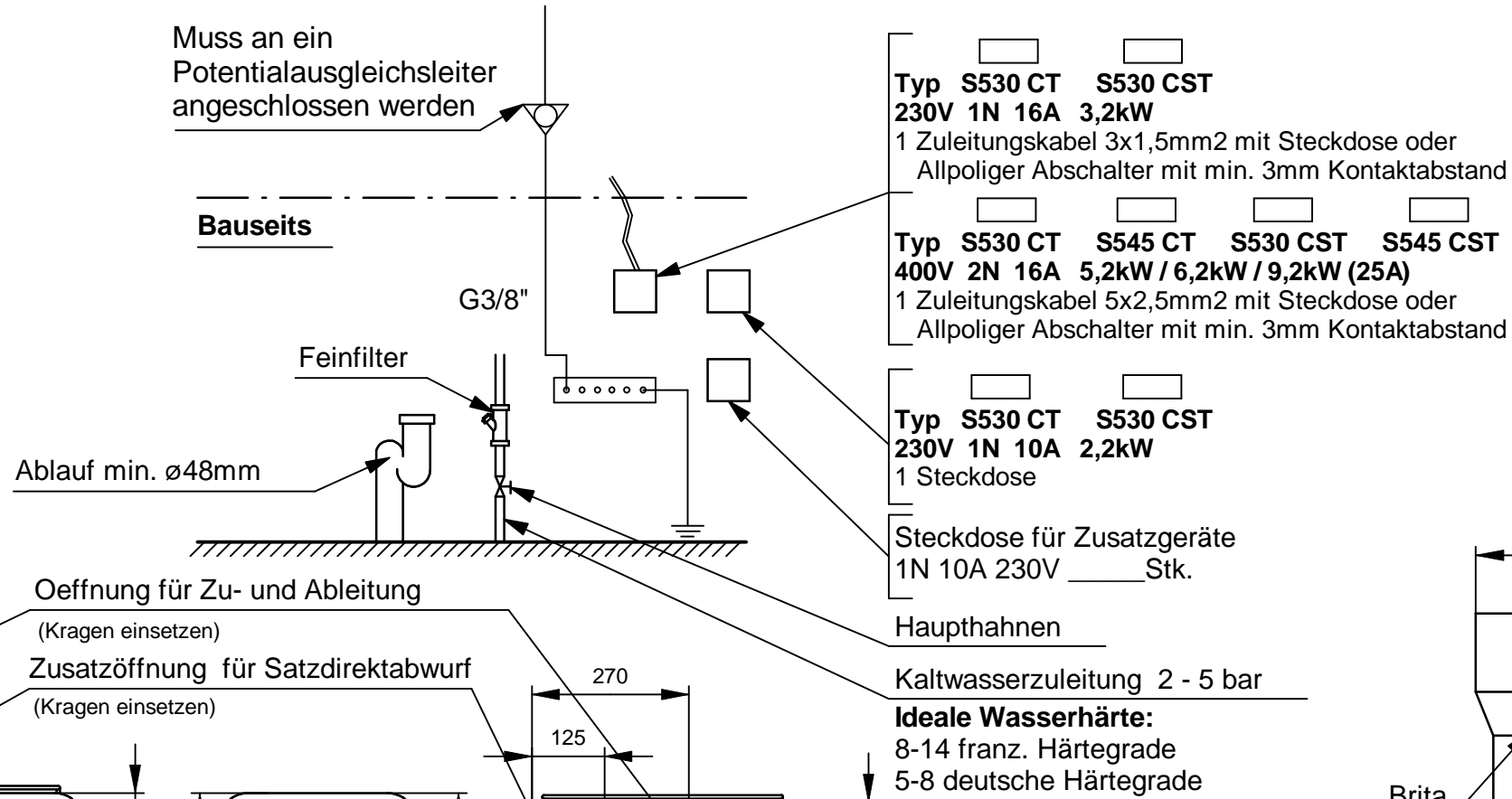
- CT = Kaffee / Tee
- CST = Kaffee / Dampf / Tee
- MCST = Milch / Kaffee / Dampf / Tee
- MCT = Milch / Dampf / Tee

- MJP = Zahlungssystem
- R = Kühlschrank 10L
- I = Instant
- W = Tassenwärmer
- L = Kompressorkühler 4L

- UBR = Unterbuffet - Kühlschrank

Muss an ein Potentialausgleichsleiter angeschlossen werden

Bauseits



Typ S530 CT S530 CST
230V 1N 16A 3,2kW
1 Zuleitungskabel 3x1,5mm² mit Steckdose oder Allpoliger Abschalter mit min. 3mm Kontaktabstand

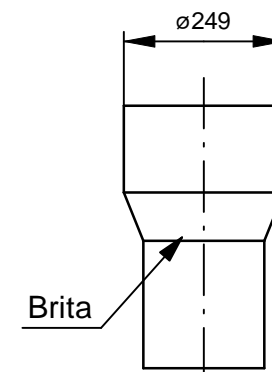
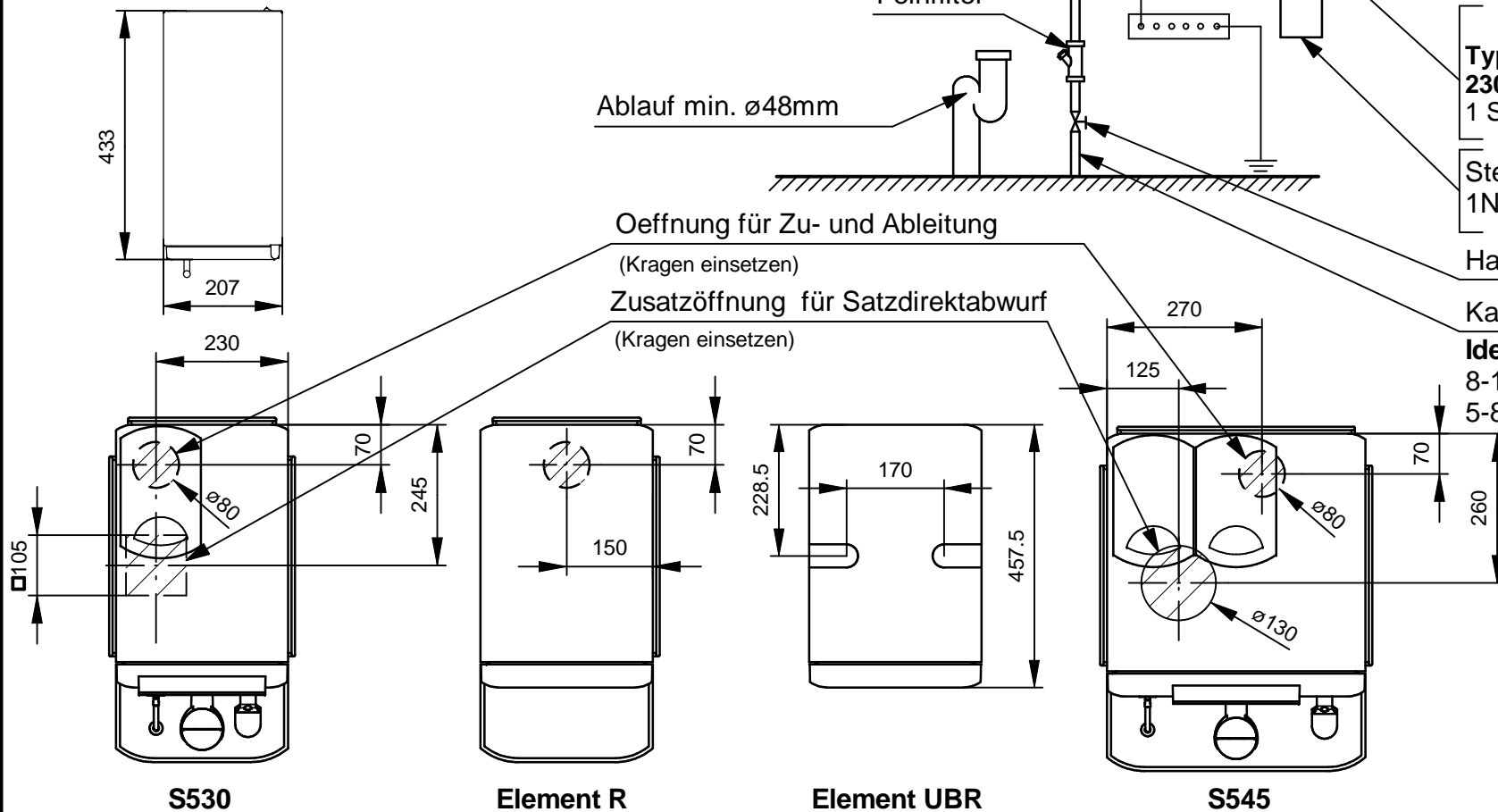
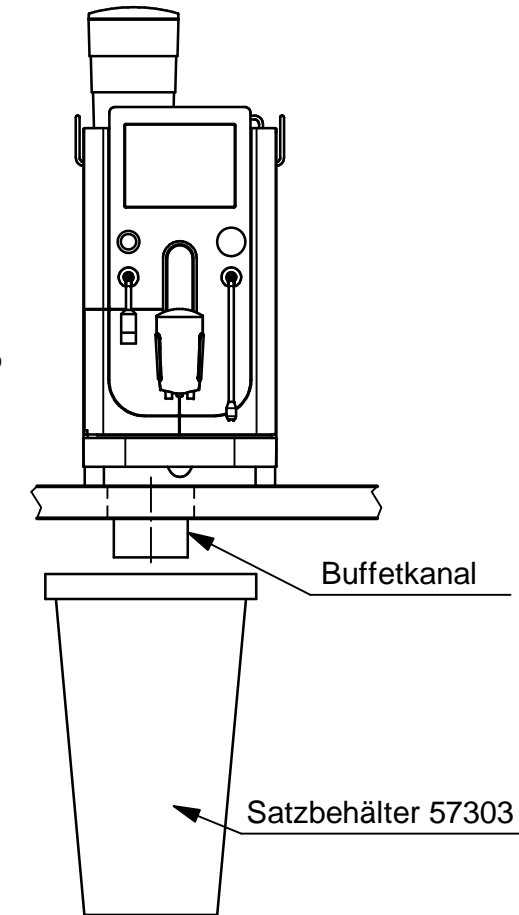
Typ S530 CT S545 CT S530 CST S545 CST
400V 2N 16A 5,2kW / 6,2kW / 9,2kW (25A)
1 Zuleitungskabel 5x2,5mm² mit Steckdose oder Allpoliger Abschalter mit min. 3mm Kontaktabstand

Typ S530 CT S530 CST
230V 1N 10A 2,2kW
1 Steckdose

Steckdose für Zusatzgeräte
1N 10A 230V _____ Stk.

Kaltwasserzuleitung 2 - 5 bar
Ideale Wasserhärte:
8-14 franz. Härtegrade
5-8 deutsche Härtegrade

Ausführung ohne Satzschublade



Installationsschema

rex-royal

HGZ Kaffeemaschinen
Industriestrasse 34 CH-8108 Daellikon-Zuerich
Tel. 044/847 57 57
Fax 044/847 57 09

Massstab	Gezeichnet	08/05	AM
	Geprueft		
%	Blatt	1	
	von	3	

32744

Index	F
Datum	14/09